

# SINUS.

PLIEUSE MANUELLE ÉVOLUTIVE POUR LE PLIAGE DE VOS PLANS AU FORMAT A4

 CONÇUE ET FABRIQUÉE EN FRANCE

 QUALITÉ DE FABRICATION

 FIABILITÉ ET QUALITÉ DE PLIAGE

 PIONNIÈRE, SYSTÈME 3S® BREVETÉ

 ÉVOLUTIVE EN COMBINÉ COSINUS

 GARANTIE 10 ANS



## DESCRIPTION

SINUS est LA référence des machines manuelles de pliage de plans en Europe. Fabriquée en France depuis plus de 40 ans, elle a été totalement repensée en 2021. Plus légère et évolutive, plus esthétique... et toujours aussi efficace et robuste. SINUS est une plieuse complète : présentez un plan (jusqu'à 115cm de large et 3,5m de long) et formez rapidement (1 pli par seconde) un fagot de 21cm de large. Présentez ensuite ce fagot dans le bac de pliage situé sous la machine et terminez le formage de votre plan en A4. Simple, efficace, robuste !

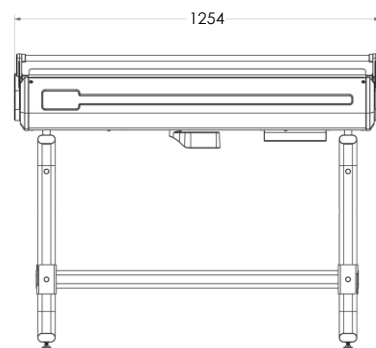
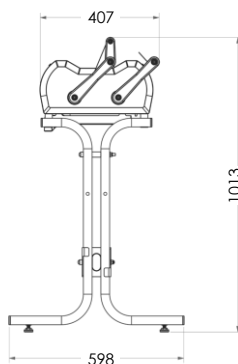
SINUS est équipé du système simple breveté 3S® anticurling.

SINUS et SINUS PLUS sont les seules machines transformables à posteriori, en combinés ergonomiques Coupeuse/Plieuse, par l'adjonction du module Kit CO (modèle breveté).

SINUS est garantie 10 ans !

## CARACTÉRISTIQUES TECHNIQUES PLIEUSE

<b>Largeur utile de pliage</b>	1 150 mm
<b>Longueur maxi du plan</b>	3 500 mm
<b>Grammage du papier</b>	70 à 150 gr/m <sup>2</sup>
<b>Vitesse de pliage</b>	Jusqu'à 1 pli par seconde
<b>Dimensions</b>	1 254 x 598 x 1 013 mm
<b>Colisage</b>	1 580 x 520 x 520 mm
<b>Poids net / brut</b>	32 kg / 45 kg



## OPTIONS

- Capots de couleur
- Personnalisation des capots
- Kit CO

## POINTS FORTS

- Plieuse conçue et fabriquée en France, en Savoie plus précisément
- Equipée d'un bac de pliage A4
- Garantie 10 ans, pièces et main d'œuvre en notre atelier contre tous vices cachés
- Révision générale possible tous les 5 ans (sur devis)
- Notice de montage et d'utilisation détaillée en français, support téléphonique si besoin