

KIT CO

DESCRIPTION

-  **CONÇU ET FABRIQUÉ EN FRANCE**
-  **QUALITÉ DE FABRICATION**
-  **FIABILITÉ ET QUALITÉ DE COUPE**
-  **BREVETS DÉCOUPE POSITION HAUTE**
-  **GARANTIE 3 ANS**



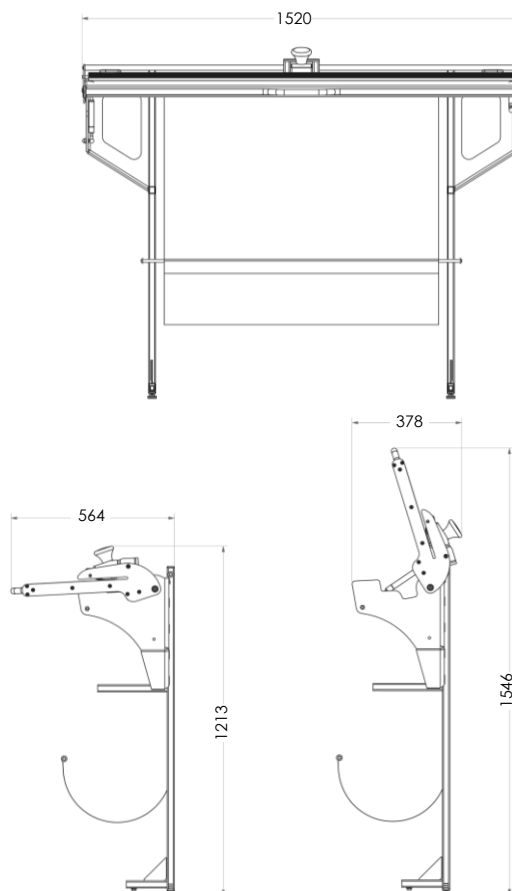
DESCRIPTION

KIT CO est un kit d'évolution de la plieuse de plans SINUS en combiné manuel COSINUS. Basé sur une coupeuse NEOLT (Manuel Trim) et un système de support adapté au pied de la SINUS, ce Kit livré d'origine dans les COSINUS mais peut être ajouté à une plieuse SINUS à posteriori. Ajoutez une coupeuse à votre plieuse sans perdre de place. Son fonctionnement ? Abaissez la coupeuse pour découper votre plan. Relevez-la par le plier ensuite. Simple comme bonjour !

Le kit est adapté aux bureaux d'études, cabinets d'architectes ou aux centres de reprographie déjà équipés d'une plieuse manuelle SINUS.

CARACTÉRISTIQUES TECHNIQUES

Largeur utile de coupe	1 300 mm
Épaisseur de coupe	0,8 mm
Grammage du papier	60 à 120 gr/m ²
Dimensions	1 520 x 580 x 1 250 mm
Colisage	1 640 x 740 x 370 mm
Poids net / brut	40 kg / 45 kg



POINTS FORTS

- Kit conçu et fabriqué en France, en Savoie plus précisément
- Coupeuse de fabrication italienne par Neolt, leader mondial des coupeuses de plans
- Notice de montage et d'utilisation détaillée en français, support téléphonique si besoin
- Garantie 3 ans, pièces et main d'œuvre en notre atelier contre tous vices cachés